



Color Disponible:



Negro



Acero
Inoxidable

Modelo TEM200 C N

TEM200 C N: Tramo Exhibidor Mostrador, Carnicero

- ✓ Cuenta con Control de Temperatura Digital, reduce y optimiza el consumo de energía.
- ✓ Cuenta con 4 charolas en acero inoxidable y ofrece 3 niveles de exhibición.
- ✓ Doble vidrio frontal curvo panorámico.
- ✓ Piso y Mostrador en Acero Inoxidable.
- ✓ Doble vidrio en los laterales.
- ✓ Iluminación LED
- ✓ Condensador de Libre Mantenimiento
- ✓ Enfriamiento por gravedad.
- ✓ Charolas de Acero Inoxidable.



Puerta de servicio
corredizas con doble cristal
tipo sándwich

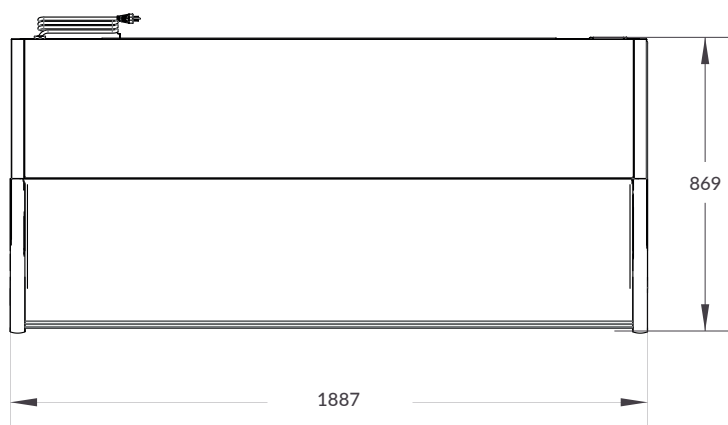
Nota: Todos los controles alcanzan una temperatura de hasta 24° C

Especificaciones Técnicas

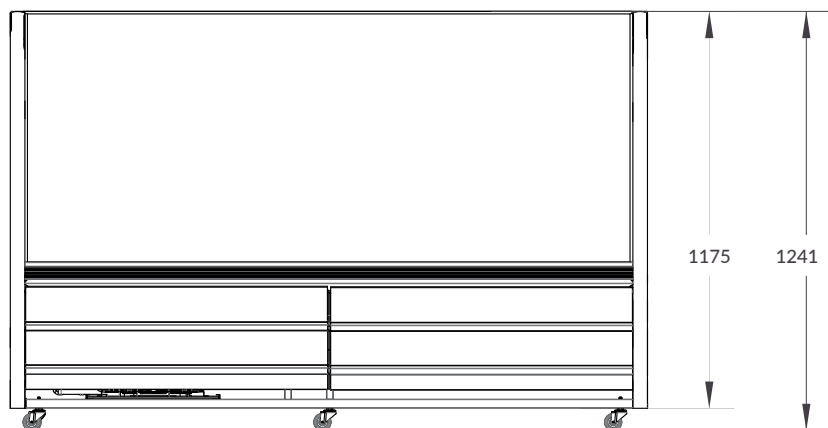
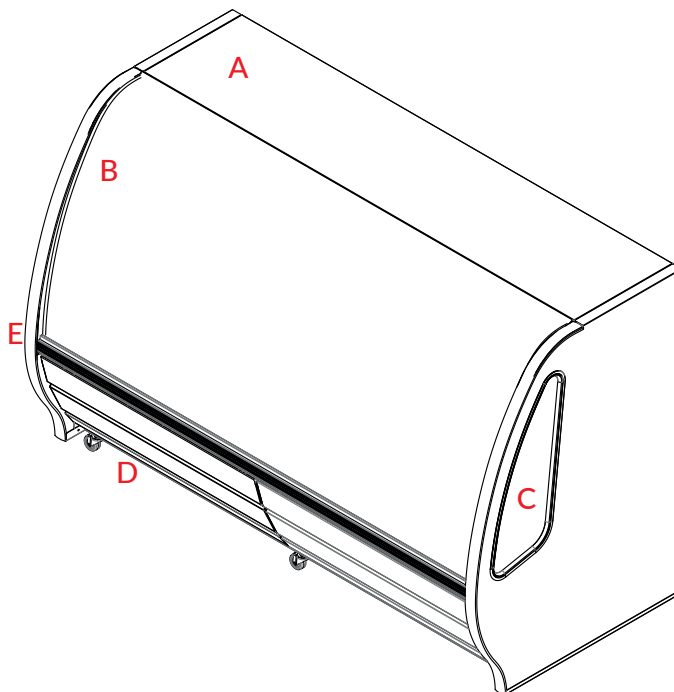
Capacidad:	24ft3
Capacidad en litros:	680 L
Cantidad de parrillas:	4 de acero inoxidable
Cantidad de parrillas en piso:	Opcional
Tipo de refrigerante:	R404a
Temp. de evaporización:	-15° C
Método de deshielo:	Por Gas Caliente
Rango de temp. óptimo:	0° a -5° C
Control de temperatura:	Digital
Voltaje nominal:	115 V
Tipo de clavija:	NEMA-5-15P
Corriente nominal:	7.4 A
Frecuencia:	60 Hz
Tipo de iluminación:	LED
Compresor:	3/4 HP
Condensador:	Ventilación Forzada
Evaporador:	Convección Natural
Método de expansión:	Valvula de Expansion
Long. de cable electrico:	1.9 m

Partes del equipo

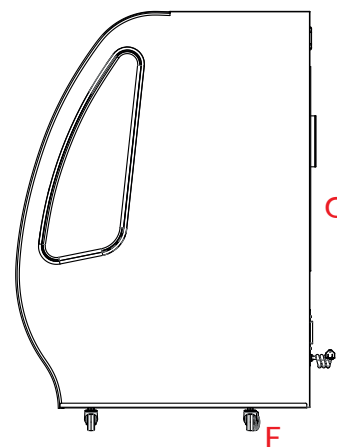
- A. Mostrador en acero inoxidable
- B. Doble vidrio curvo panorámico
- C. Doble vidrio lateral en ambos lados
- D. Condensador de libre mantenimiento
- E. Bumper resistente a golpes e impactos
- F. Ruedas de uso rudo (se vende como accesorio)
- G. Puerta de servicio



Vista superior



Vista frontal



Vista Lateral